

FORNS CASTELLAR S.C.C.L



MECAFORNS

FORNS CASTELLAR SCCL

C/ La Noguera,24

Poli.ind.Can Carner

08211, Castellar del Valles

Barcelona

Telf.93 7128369

Movil: 616901225

Email:

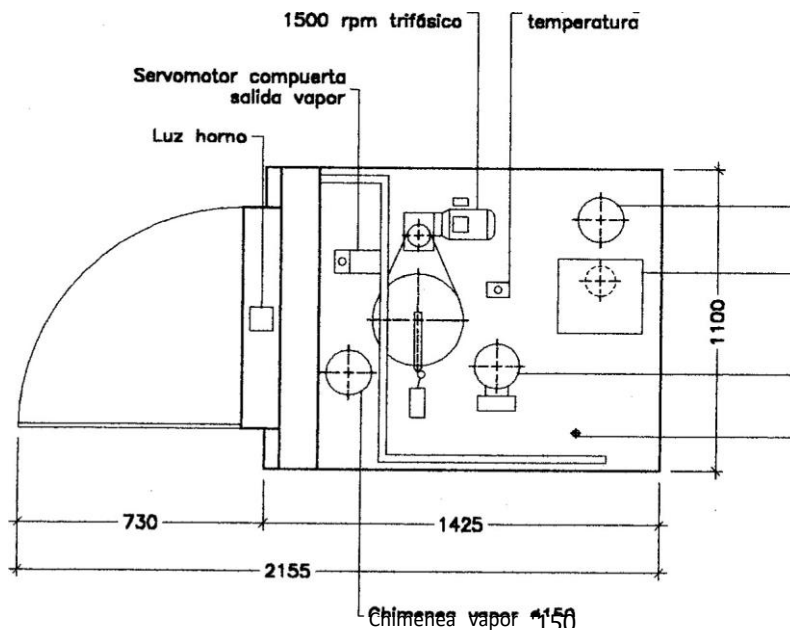
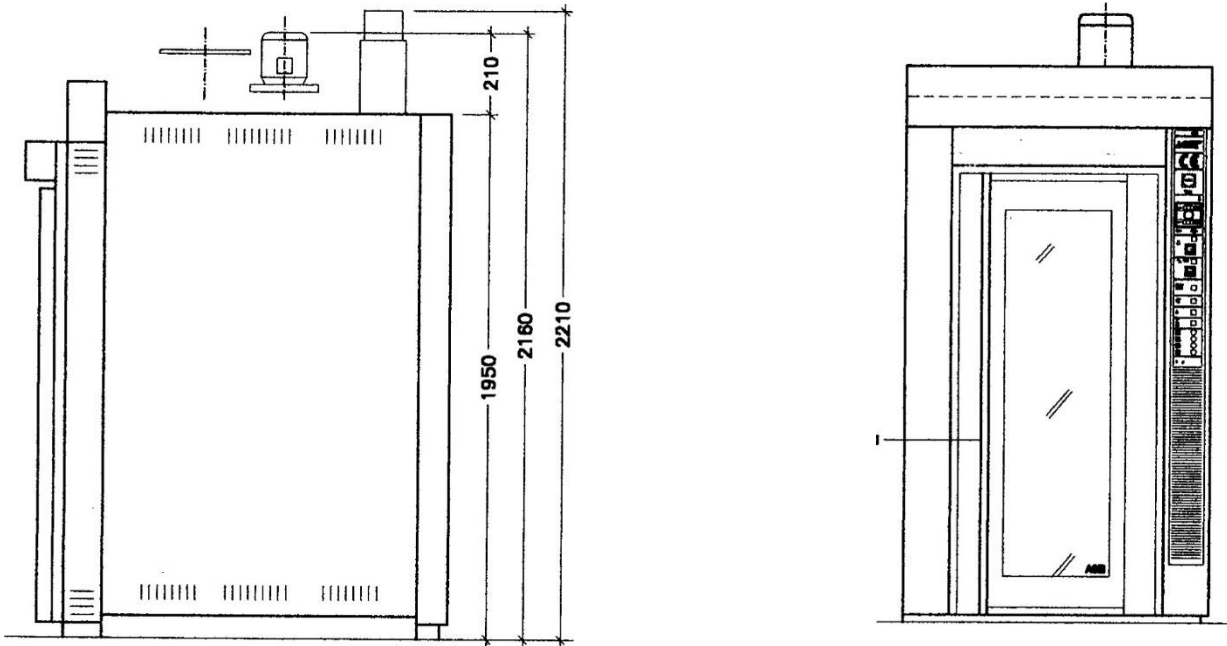
mecaforns@hotmail.com

MOD. CRONOS XV

**HORNO DE CARROS GIRATORIO, EN EL MINIMO
ESPACIO**

FORNS CASTELLAR S.C.C.L

ESQUEMA MEDIDAS Y DATOS GENERALES. GAS, GASOLEO Y ELECTRICO



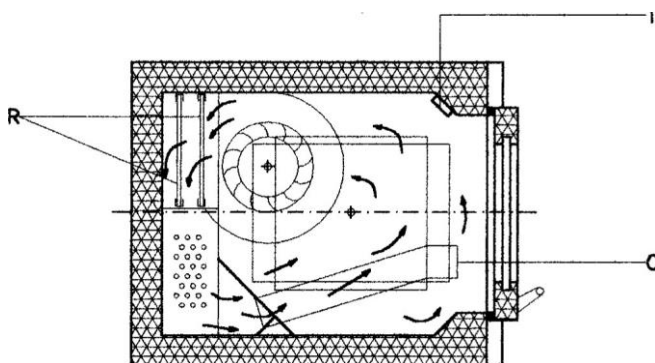
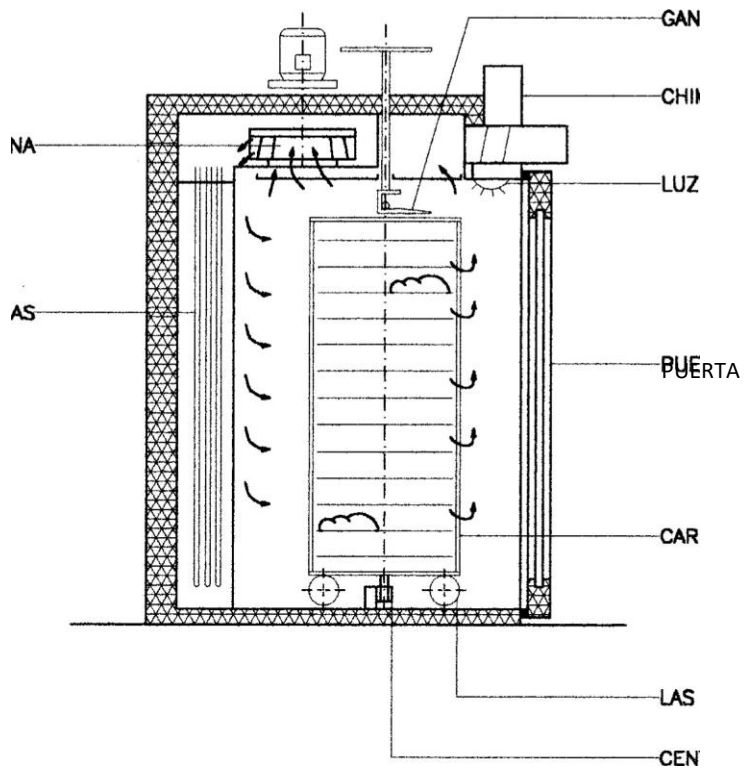
Mod. CRONOS XV – S

HORNO	POTENCIA CALORIFICA	POTENCIA MOTORES		SUPERFICIE COCCION	Na BANDEJ/S	ALTURA ENTRE BANDEJAS	BANDEJA CM	SUPERFICIE OCUPADA	VOLUMEN 1,43	PESO
CRONOS XV - S GAS O GASOLEO	LIQUIDOS O GASEOSOS KCAL/H	Kw		5.62	15	90	50x75	1.56	3.44	725
	28.000	0.60	0.80							

FORNS CASTELLAR S.C.C.L

Mod. CRONOS XV – M ELECTRICO.

HORNO	POTENCIA CALORIFICA	POTENCIA MOTORES		SUPERFICIE COCCION	BANDEJAS	ALTURA ENTRE BANDEJAS	BANDEJA CM	SUPERFICIE OCUPADA	VOLUMEN	PESO
		Kw	CV							
CRONOS XV - S ELECTRICO	24 KW			5.62	15	90	50x75	1.48	3.27	700

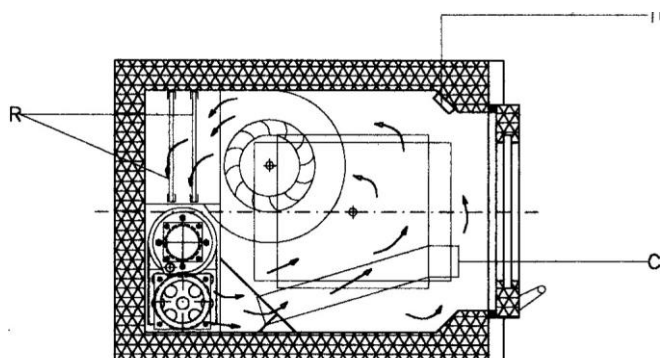
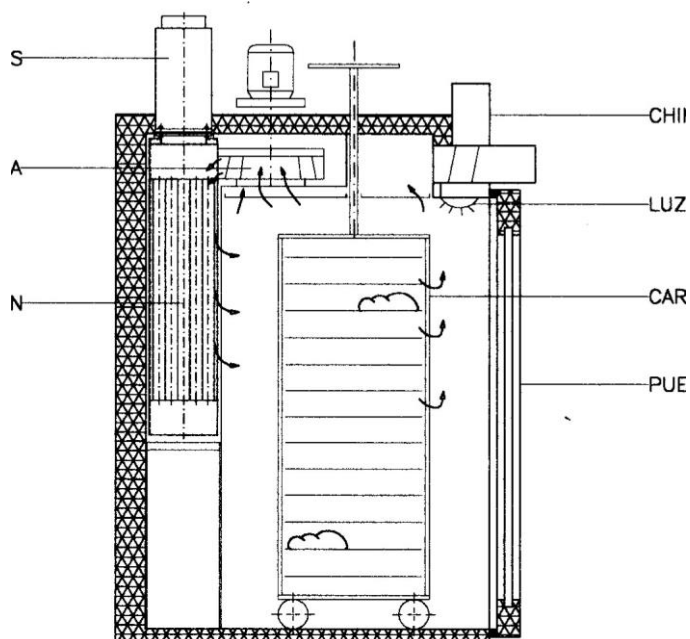


CARROS CON ENGANCHE SUPERIOR O CON PLATAFORMA GIRATORIA

FORNS CASTELLAR S.C.C.L

Mod. CRONOS XV – M GAS/ GASOLEO:

HORNO	POTENCIA CALORIFICA LIQUIDOS O GASEOSOS KCAL/H	POTENCIA MOTORES		SUPERFICIE COCCION	Na BANDEJ/S	ALTURA ENTRE BANDEJAS	BANDEJA CM	SUPERFICIE OCUPADA	VOLUMEN 1,43	PESO
		Kw								
CRONOS XV - S GAS O GASOLEO				5.62	15	90	50x75	1.56	3.44	725

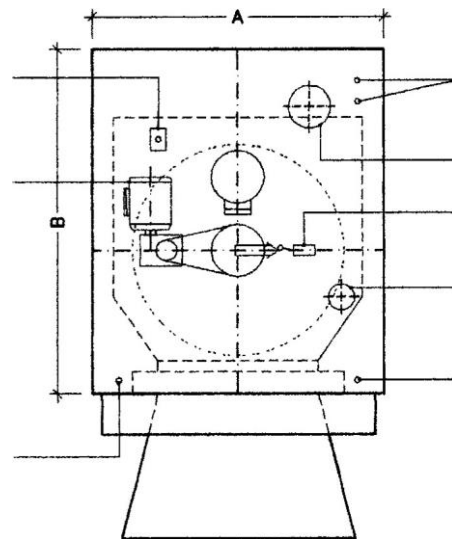
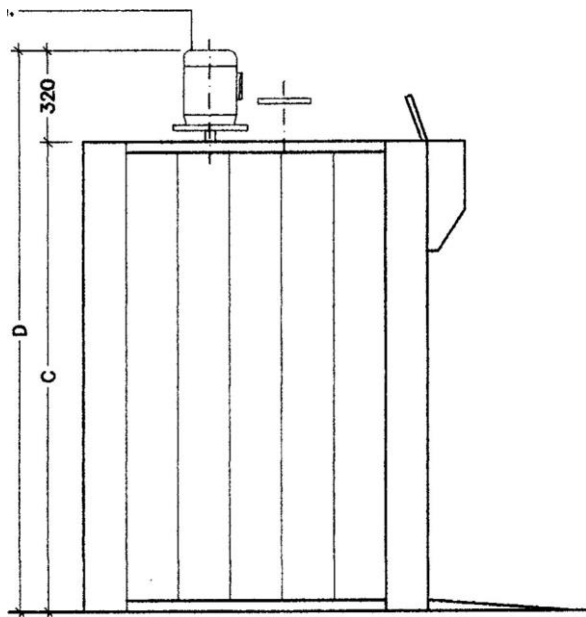


CARROS CON ENGANCHE SUPERIOR O CON PLATAFORMA GIRATORIA

FORNS CASTELLAR S.C.C.L

FORMATOS POSIBLES Mod. CRONOS XV – S/M/L/XL:

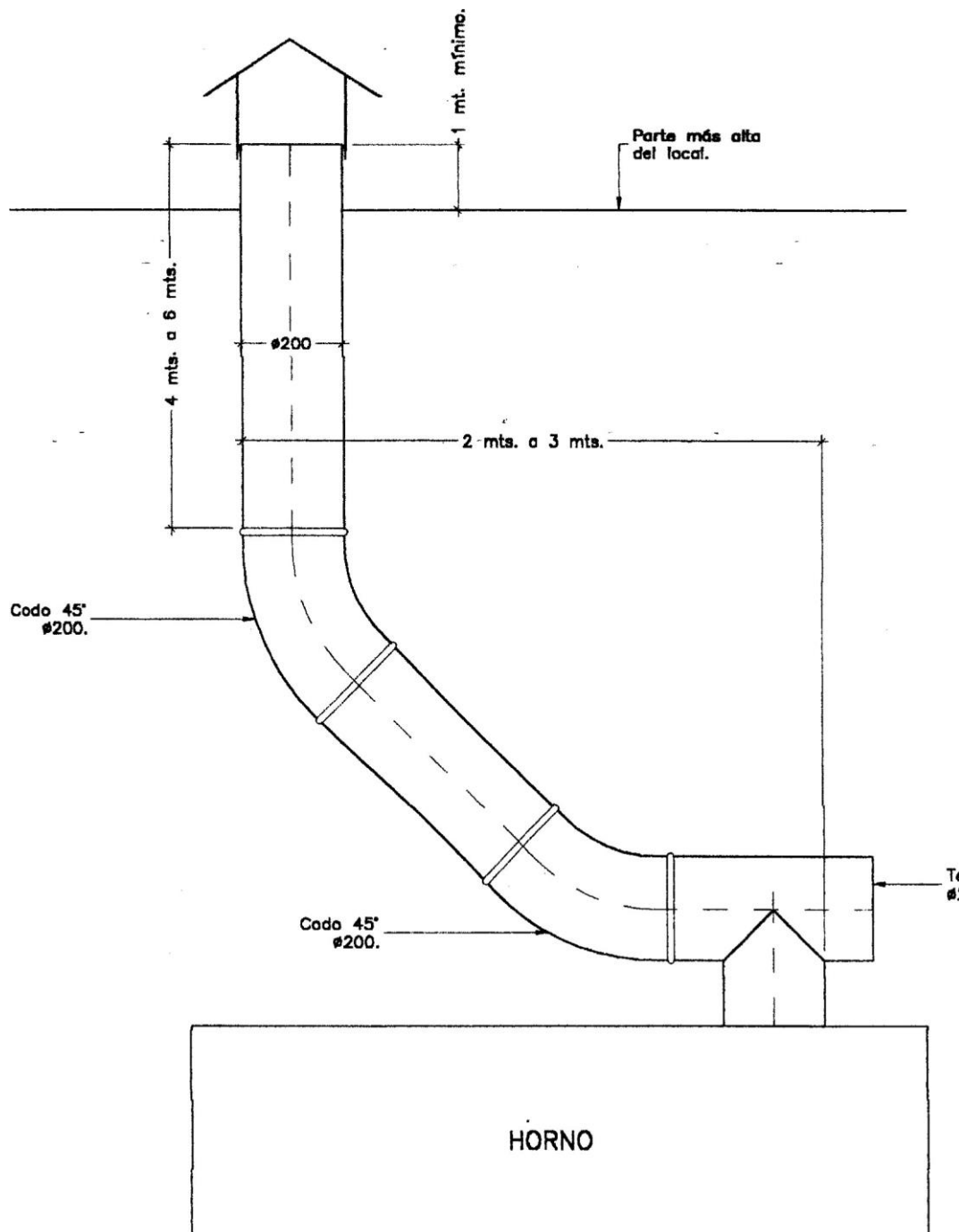
HORNO CRONS XV	SUPERFICIE Cocción	N' Bandejas	Altura bandejas	Bandeja cm	superficie ocupada m2	volumen m3	Potencia califónica		Potencia motores		MEDIDAS				Peso
							asetrico KW	Líquido o gaseoso Keal/h	KW		A	B	C		
M575.150	5.62	15	90	50,75		4.14	36	42000	1.5	2	1150	1420	2220	2540	
M575.160	6.00	16				4.30							2320	2640	
M575.170	6.37	17				4.46							2420	2740	
L690.150	8.10	15	90	60.90	2.19	5.56	54	63000	1.5	2	1350	1620	2220	2540	
L690.160	8.64	16				5.78							2320	2640	
L690.170	9.18	17				6.00							2420	2740	
L690.180	9.72	18				6.22							2520	2840	
L690.190	10.26	19				6.44							2620	2940	
XL810.150	12.00	15	90	80.100	2.82	7.16	63	74000	1.5	2	1550	1820	2220	2540	
XL810.160	12.80	16				7.44							2320	2640	
XL810.170	13.60	17				7.90							2480	2800	
XL810.180	14.40	18				8.18							2580	2900	
XL810.190	15.20	19				8.46							2680	3000	



FORNS CASTELLAR S.C.C.L

NOTA IMPORTANTE:

- 1- GARANTIA 20 AÑOS, DE LA CAMARA DE COMBUSTION DE NUESTRO MODELO CRONOS XV – S/M/L/XL.
- 2- SIEMPRE Y CUANDO TENGAMOS UNA CORRECTA INSTALACION DE CHIMENEAS Y UN CORRECTO MANTENIMIENTO DEL QUEMADOR, POR PERSONAL CUALIFICADA.



FORNS CASTELLAR S.C.C.L

NOTA IMPORTANTE:

- EN EL CASO DE QUEMADOR DE GAS, SE INCREMENTARÁ AL PVP.
- LA OPCION DE UN CONTROLADOR PARA LA CONFIGURACION PROGRAMABLE DE HASTA OCHO DISTINTOS PROGRAMAS DE COCCION EN EL CUADRO ELECTRICO, SE INCREMENTARÁ AL PVP.
- LA OPCION DE VARIADOR DE VELOCIDAD EN EL MOTOR TURBINA, PARA TENER MAS CONTROL EN NUESTRO HORNO PARA DIVERSOS PRODUCTOS, SE INCREMENTARÁ AL PVP.
- **CON CADA MODELO DE HORNO, SE SUMINISTRARÁ 1 CARRO SIN CARGO.**
- **EN EL CASO DE QUE SE PRECISE ALGUN MODELO DE HORNO EN ELECTRICO, SE INCREMENTARA AL PVP**

FORNS CASTELLAR S.C.C.L

CARROS Mod. CRONOS XV.

	150 – 15 Pisos paso 90 mm.
Mod. 575	150 – 16 Pisos paso 90
	150 – 17 Pisos paso 90.

	150 – 15 Pisos paso 90 mm.
	160 – 16 “ “
Mod. 690	170 – 17 “
	180 – 18 “ “
	190 – 19 “ “

	150 – 15 Pisos paso 90 mm.
	160 – 16 “ “
Mod. 810	170 – 17 “ “
	180 – 18 “ “
	190 – 19 “ “