

FORNS CASTELLAR S.C.C.L



C/ LA NOGUERA, 24

POL.IND.CAN CARNER

08211, CASTELLAR DEL VALLES

BARCELONA

TELF. 93 7128369

MOVIL. 616901225

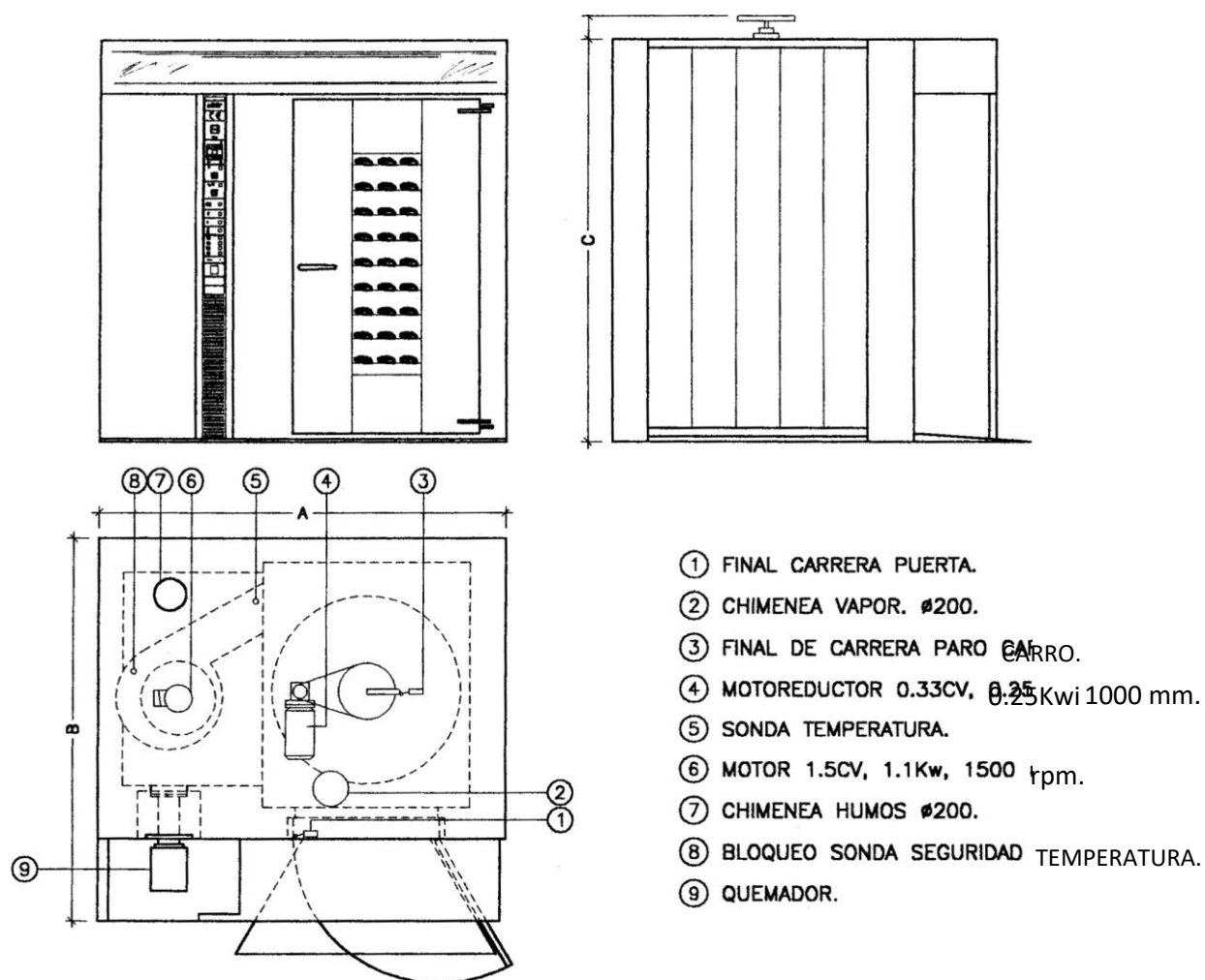
mecaforns@hotmail.com

MOD. APOLO XV.

HORNO ROTATIVO DE CARROS

FORNS CASTELLAR S.C.C.L

. ESQUEMA DE MIDAS Y DATOS GENERALES.



FORNS CASTELLAR S.C.C.L

HORNO APOLO XV	Superficie Cocción M2	Nº de bandejas	Bandeja cm	Eléctrico KW	Líquidos o gases Kcal/ h	A	B	C	PESO
Mod.575	6.00m2	16	50 x 75	36Kw	42.000	1885	1710	2070	1520
Mod.690	7.56m2	14	60 x 90	54Kw	50.000	2085	1910	2270	1840
	8.10m2	15							
	8.64m2	16							
	9.18m2	17							
	9.72m2	18							
Mod.810	11.20m2	14	80x100	63kw	74.000	2285	2110	2270	2200
	12.00m2	15							
	12.80m2	16							
	13.60m2	17							
	14.40m2	18							
Mod.912	15.12m2	14	60x90 2 unid	86kw	100000	2535	2260	2270	2625
	16.20m2	15							
	17.28m2	16							
	18.36m2	17							
	19.44m2	18							

HORNO Mod. APOLO XV – 575:

- Formato de bandeja 500 x 750.
- Altura total carro 1700 mm.
- Se suministrará con un carro bandejero.
- **En el caso de quemador de gas, se incrementará al PVP .**
- **No incluye:**
 - 1- Instalación de agua, gas o gasóleo.
 - 2- Instalación de chimeneas.
 - 3- Impuesto sobre el valor añadido (IVA 21%).
- **Si incluye:**
 - 1- 1 carro porta bandejas.
 - 2- Portes en la península.
 - 3- Montaje y puesta en marcha.

FORNS CASTELLAR S.C.C.L

HORNO APOLO XV	Superficie Cocción M2	Nº de bandejas	Bandeja cm	Eléctrico KW	Líquidos o gases Kcal/ h	A	B	C	PESO
Mod.575	6.00m2	16	50 x 75	36Kw	42.000	1885	1710	2070	1520
Mod.690	7.56m2	14	60 x 90	54Kw	50.000	2085	1910	2270	1840
	8.10m2	15							
	8.64m2	16							
	9.18m2	17							
	9.72m2	18							
Mod.810	11.20m2	14	80x100	63kw	74.000	2285	2110	2270	2200
	12.00m2	15							
	12.80m2	16							
	13.60m2	17							
	14.40m2	18							
Mod.912	15.12m2	14	60x90 2 unid	86kw	100000	2535	2260	2270	2625
	16.20m2	15							
	17.28m2	16							
	18.36m2	17							
	19.44m2	18							

HORNO Mod. APOLO XV – 690:

- Formato de bandeja 600 x 900.
- Altura total carro 1900 mm.
- Se suministrará con un carro bandejero.
- **En el caso de quemador de gas, se incrementará al PVP.**
- **No incluye:**
 - 4- Instalación de agua, gas o gasóleo.
 - 5- Instalación de chimeneas.
 - 6- Impuesto sobre el valor añadido (IVA 21%).
- **Si incluye:**
 - 4- 1 carro porta bandejas.
 - 5- Portes en la península.
 - 6- Montaje y puesta en marcha.

FORNS CASTELLAR S.C.C.L

HORNO APOLO XV	Superficie Cocción M2	Nº de bandejas	Bandeja cm	Eléctrico KW	Líquidos o gases Kcal/ h	A	B	C	PESO
Mod.575	6.00m2	16	50 x 75	36Kw	42.000	1885	1710	2070	1520
Mod.690	7.56m2	14	60 x 90	54Kw	50.000	2085	1910	2270	1840
	8.10m2	15							
	8.64m2	16							
	9.18m2	17							
	9.72m2	18							
Mod.810	11.20m2	14	80x100	63kw	74.000	2285	2110	2270	2200
	12.00m2	15							
	12.80m2	16							
	13.60m2	17							
	14.40m2	18							
Mod.912	15.12m2	14	60x90 2 unid	86kw	100000	2535	2260	2270	2625
	16.20m2	15							
	17.28m2	16							
	18.36m2	17							
	19.44m2	18							

HORNO Mod. APOLO XV – 810:

- Formato de bandeja 800 x 1000.
- Altura total carro 1900 mm.
- Se suministrará con un carro bandejero.
- **En el caso de quemador de gas, se incrementará al PVP**
- **No incluye:**
 - 7- Instalación de agua, gas o gasóleo.
 - 8- Instalación de chimeneas.
 - 9- Impuesto sobre el valor añadido (IVA 21%).
- **Si incluye:**
 - 7- 1 carro porta bandejas.
 - 8- Portes en la península.
 - 9- Montaje y puesta en marcha.

FORNS CASTELLAR S.C.C.L

HORNO APOLO XV	Superficie Cocción M2	Nº de bandejas	Bandeja cm	Eléctrico KW	Líquidos o gases Kcal/ h	A	B	C	PESO
Mod.575	6.00m2	16	50 x 75	36Kw	42.000	1885	1710	2070	1520
Mod.690	7.56m2	14	60 x 90	54Kw	50.000	2085	1910	2270	1840
	8.10m2	15							
	8.64m2	16							
	9.18m2	17							
	9.72m2	18							
Mod.810	11.20m2	14	80x100	63kw	74.000	2285	2110	2270	2200
	12.00m2	15							
	12.80m2	16							
	13.60m2	17							
	14.40m2	18							
Mod.912	15.12m2	14	60x90 2 unid	86kw	100000	2535	2260	2270	2625
	16.20m2	15							
	17.28m2	16							
	18.36m2	17							
	19.44m2	18							

HORNO Mod. APOLO XV – 912:

- Formato de bandeja 600 x 900 (2 Unid x piso)
- Altura total carro 1900 mm.
- Se suministrará con un carro bandejero.
- **En el caso de quemador de gas, se incrementará al PVP**
- **No incluye:**
 - 10- Instalación de agua, gas o gasóleo.
 - 11- Instalación de chimeneas.
 - 12- Impuesto sobre el valor añadido (IVA 21%).
- **Si incluye:**
 - 10- 1 carro porta bandejas.
 - 11- Portes en la península.
 - 12- Montaje y puesta en marcha.

FORNS CASTELLAR S.C.C.L

CARROS Mod. APOLO XV.

150 – 15 Pisos paso 90 mm.

150 – 16 Pisos paso 90.

150 – 17 Pisos paso 90.

150 – 15 Pisos paso 90 mm.

160 – 16 “ “

170 – 17 “ “

180 – 18 “ “

190 – 19 “ “

Mod. 810

150 – 15 Pisos paso 90 mm.

160 – 16 “ “

170 – 17 “ “

180 – 18 “ “

190 – 19 “ “

Mod. 912

150 – 15 Pisos paso 90 mm.

160 – 16 “ “

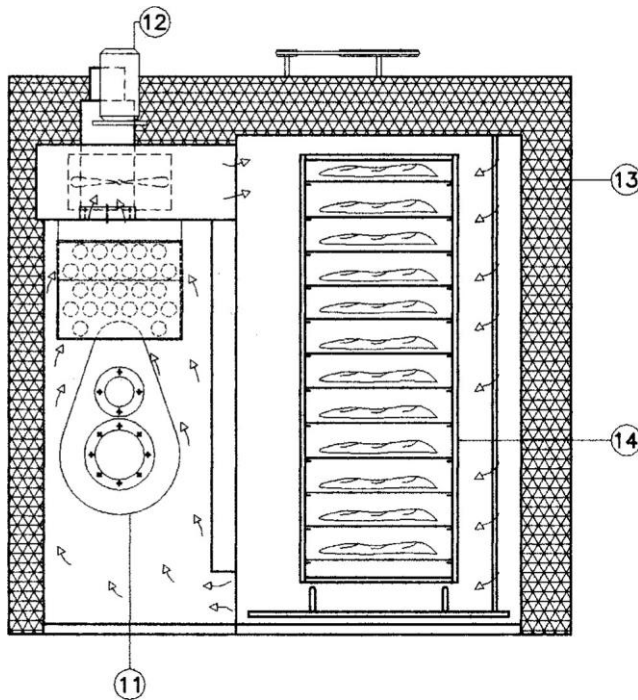
170 – 17 “ “

180 – 18 “ “

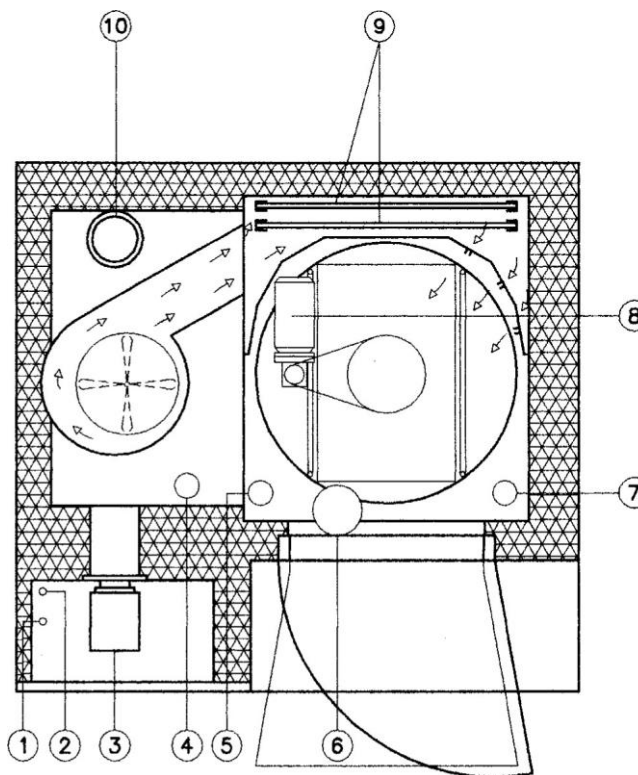
190 – 19 “ “

FORNS CASTELLAR S.C.C.L

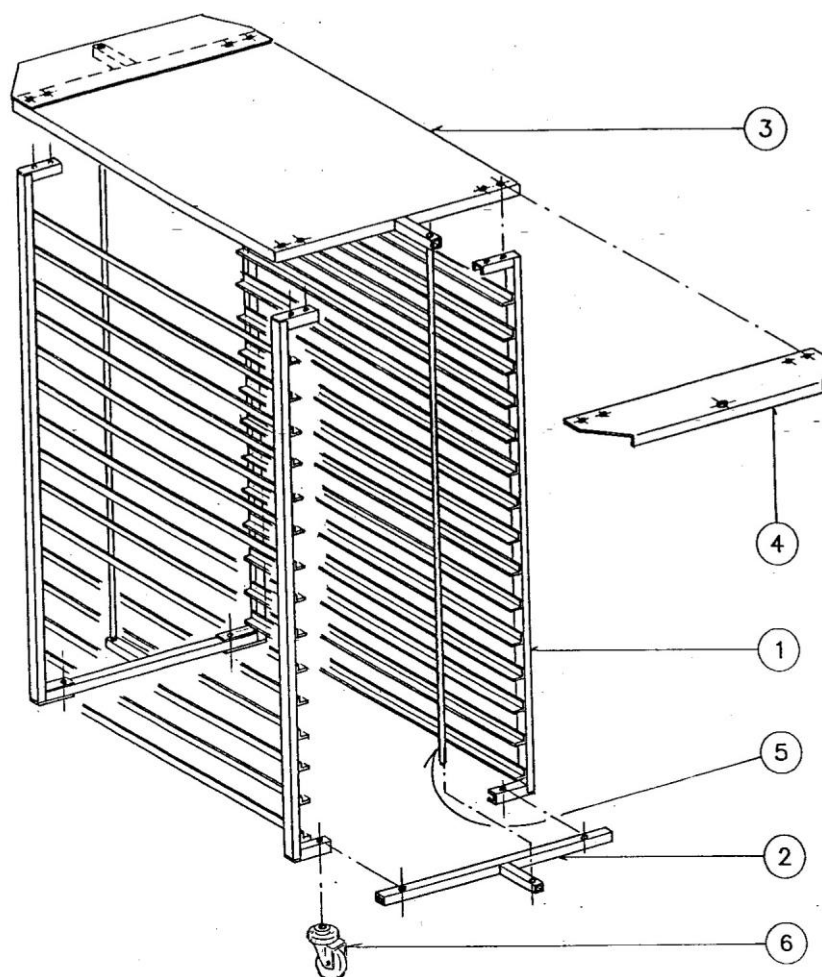
ESQUEMAS CIRCULACION DE AIRE



- 1- AGUA 1/2".
- 2- ELECTRICIDAD. 2.68CV, 2Kw.
- 3- QUEMADOR. 40.000 – 150.000 Kcal/h. 0.18 Kw.
- 4- ASPIRACION AIRE.
- 5- EVACUACION VAPOR CAMARA DE COCCION, TIRO AUTOMATICO D.150.
- 6- CHIMENEA VAPOR. D.200
- 7- TUBO EXPANSION
- 8- MOTOREDUCTOR. 0.33CV
- 9- DOBLE SISTEMA GENERACION VAPOR.
- 10- CHIMENEA HUMOS.
- 11- INTERCAMBIADOR DE CALOR.
- 12- MOTOR TURBINA. 2CV
- 13- AISLANTE FIBRA DE VIDRIO.
- 14- CARRO GIRATORIO.



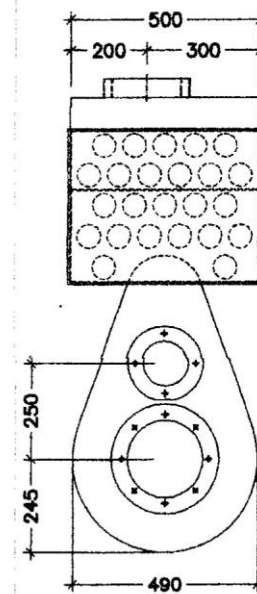
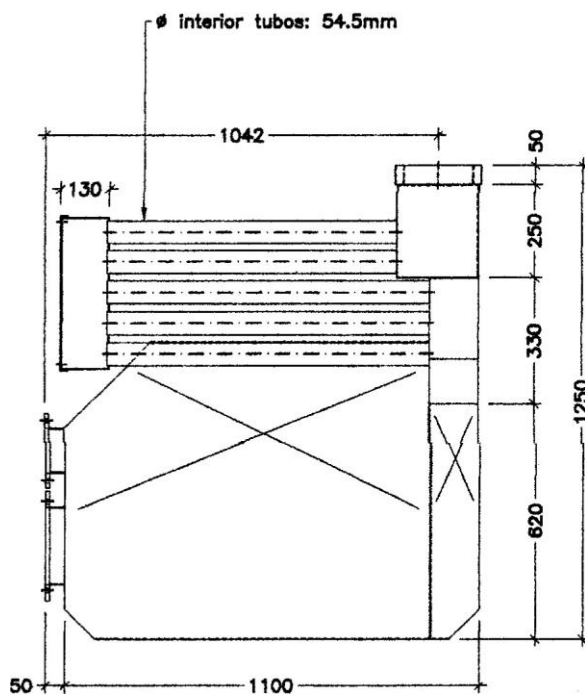
FORNS CASTELLAR S.C.C.L



- 1- LATERAL PORTABANDEJAS.
- 2- TRAVESAÑO INFERIOR.
- 3- TECHO CARRO.
- 4- SUPLEMENTO LATERAL TECHO.
- 5- BARRA TOPE BANDEJAS.
- 6- RUEDA GIRATORIA D.100, ALTA TEMPERATURA.

FORNS CASTELLAR S.C.C.L

TARIFA CAMARA COMBUSTION Mod. APOLO XV:



. CON NUESTROS MODELOS, GARANTIZAMOS LA CAMARA DE COMBUSTION DE POR VIDA, SIEMPRE QUE REUNA TODOS LOS REQUISITOS EXPRESADOS EN NUESTRO MANUAL DE INSTALACION.